

ЮМЗ-6Л

Рис. 62. Гидроагрегаты и арматура навесной системы.

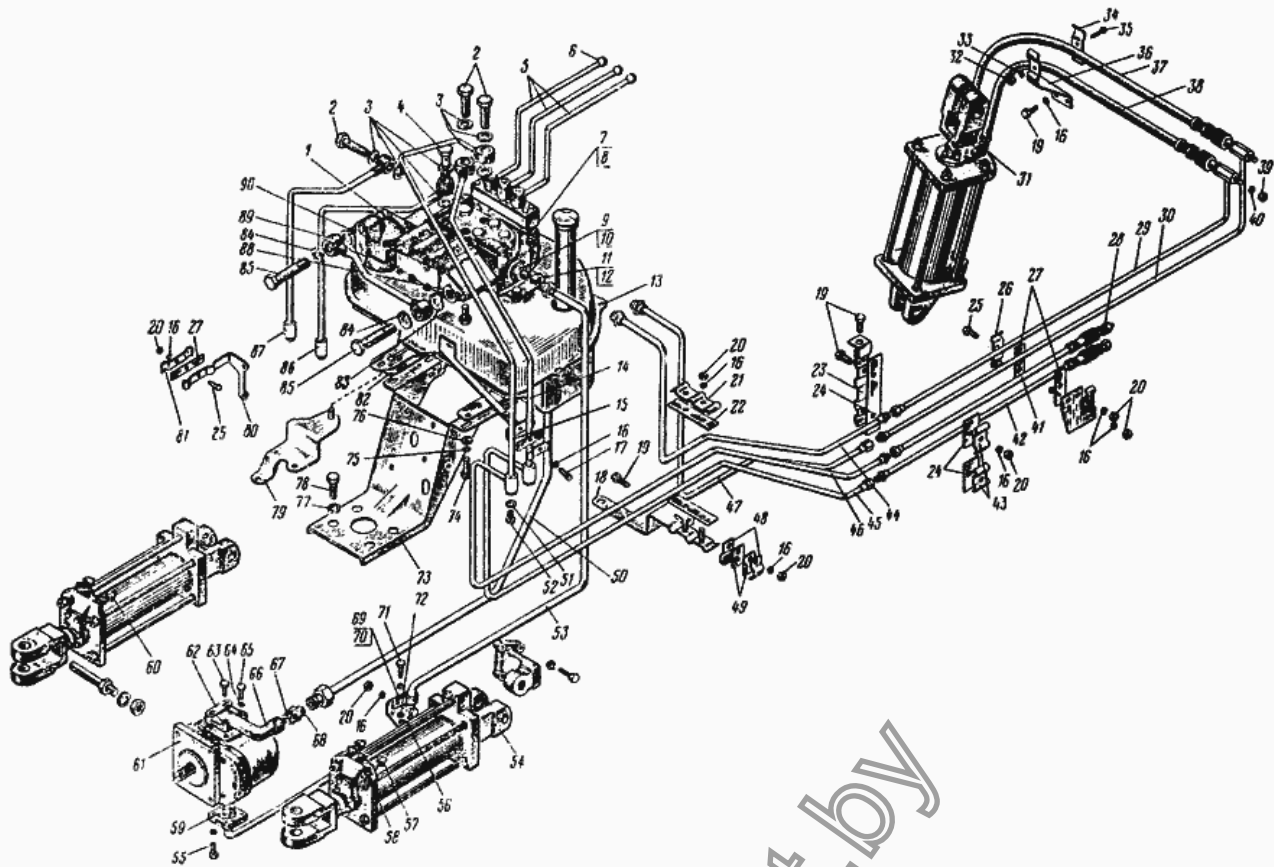


Рис. 62. Гидроагрегаты и арматура навесной системы

№	Номер по каталогу	Наименование детали	К-о	К-о
72	Шайба 8	Шайба 8	5	5
72	Шайба 8	Шайба 8	5	5
72	Шайба 8	Шайба 8	4	4
72	Шайба 8	Шайба 8	4	4
64	Шайба 8	Шайба 8	2	2
16	Шайба 8	Шайба 8	14	13
16	Шайба 8	Шайба 8	14	13
16	Шайба 8	Шайба 8	5	6
16	Шайба 8	Шайба 8	5	6
40	Шайба 14	Шайба 14	2	2
40	Шайба 14	Шайба 14	2	2
77	Шайба 12	Шайба 12	4	0
76	Шайба 10	Шайба 10	4	4
76	Шайба 10	Шайба 10	4	4
75	Шайба 10	Шайба 10	4	4
75	Шайба 10	Шайба 10	4	4
33	Шайба 10	Шайба 10	1	1
54	Ц75-1111001-А СБ	Цилиндр	2	2
1	Р75-23-001	Распределитель в сборе	1	1
1	Р75-23-001	Распределитель в сборе	1	1
61	НШ 32УЛ-0303001-Б	Насос шестеренный ГОСТ 8753-58	1	1
37	Н.036.83.080 СБ	Рукав высокого давления диаметром 12 мм	1	1
38	Н.036.83.070 СБ	Рукав высокого давления диаметром 12 мм	1	1
31	Н.036.60.030	Клапан замедлительный	1	1
31	Н.036.60.030	Клапан замедлительный	1	1
58	Н.036.60.020	Клапан замедлительный	2	2
	Н.036.55.000-А	Устройство запорное	2	2

ЮМЗ-6Л

Рис. 62. Гидроагрегаты и арматура навесной системы.

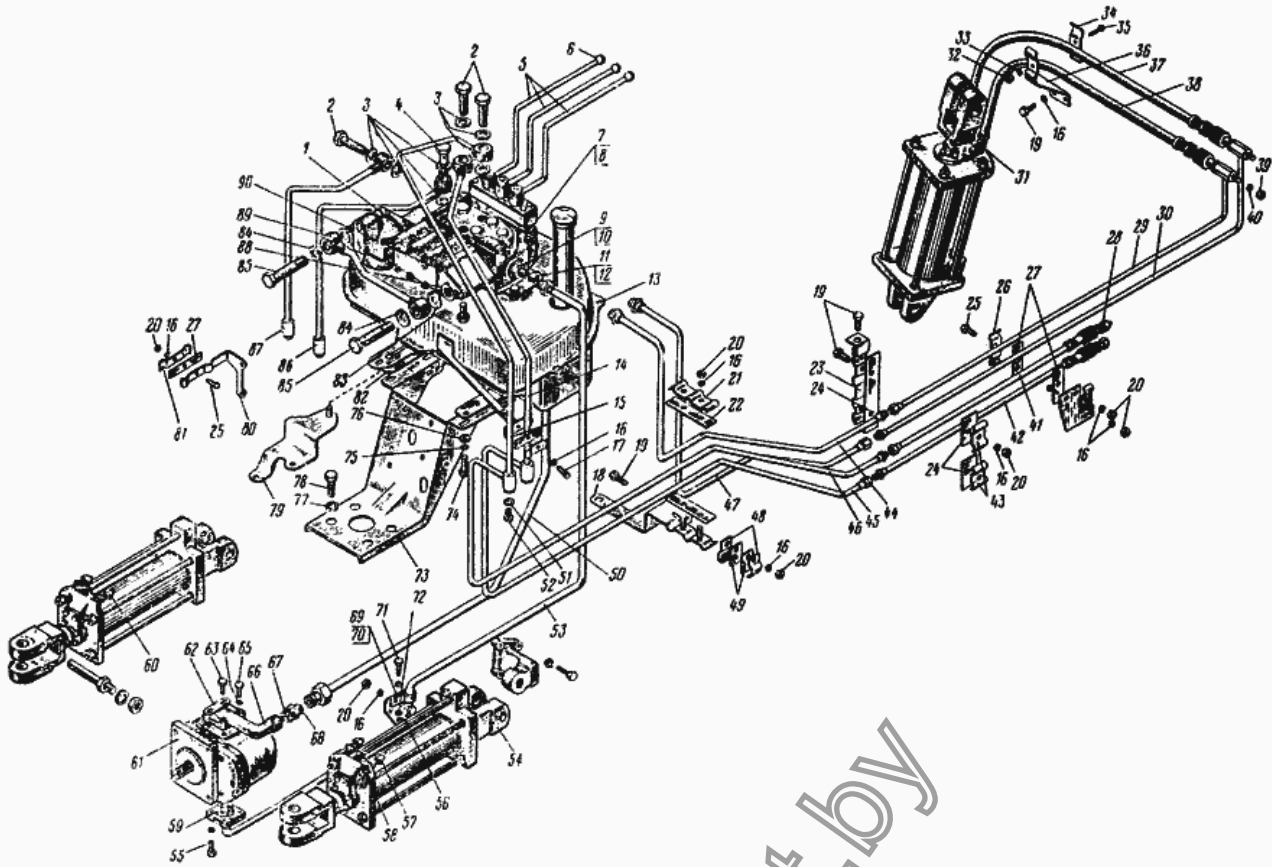


Рис. 62. Гидроагрегаты и арматура навесной системы

	Н.036.55.000-А	Устройство запорное	2	2
28	Н.036.55.000	Устройство запорное	2	2
28	Н.036.55.000	Устройство запорное	2	2
51	Н.036.14.010	Шайба	2	2
51	Н.036.14.010	Шайба	2	2
51	Н.036.14.010	Шайба	2	2
51	Н.036.14.010	Шайба	2	2
57	Н.036.12.010	Заглушка	2	2
57	Н.036.12.010	Заглушка	2	2
60	Н.036.05.002	Штуцер ввертной	1	1
60	Н.036.05.002	Штуцер ввертной	1	1
60	Н.036.05.002	Штуцер ввертной	2	2
10	Н.036.04.011	Штуцер ввертной	1	1
10	Н.036.04.011	Штуцер ввертной	1	1
8	Н.036.04.003	Штуцер ввертной	2	2
8	Н.036.04.003	Штуцер ввертной	2	2
20	Гайка М8	Гайка М8	10	9
20	Гайка М8	Гайка М8	10	9
20	Гайка М8	Гайка М8	1	2
20	Гайка М8	Гайка М8	1	2
39	Гайка М14	Гайка М14	2	2
39	Гайка М14	Гайка М14	2	2
32	Гайка М10	Гайка М10	1	1
65	Болт М8Х50	Болт М8Х50	2	2
55	Болт М8Х30	Болт М8Х30	4	4
55	Болт М8Х30	Болт М8Х30	1	1
63	Болт М8Х25	Болт М8Х25	2	2
25	Болт М8Х25	Болт М8Х25	1	0

ЮМЗ-6Л

Рис. 62. Гидроагрегаты и арматура навесной системы.

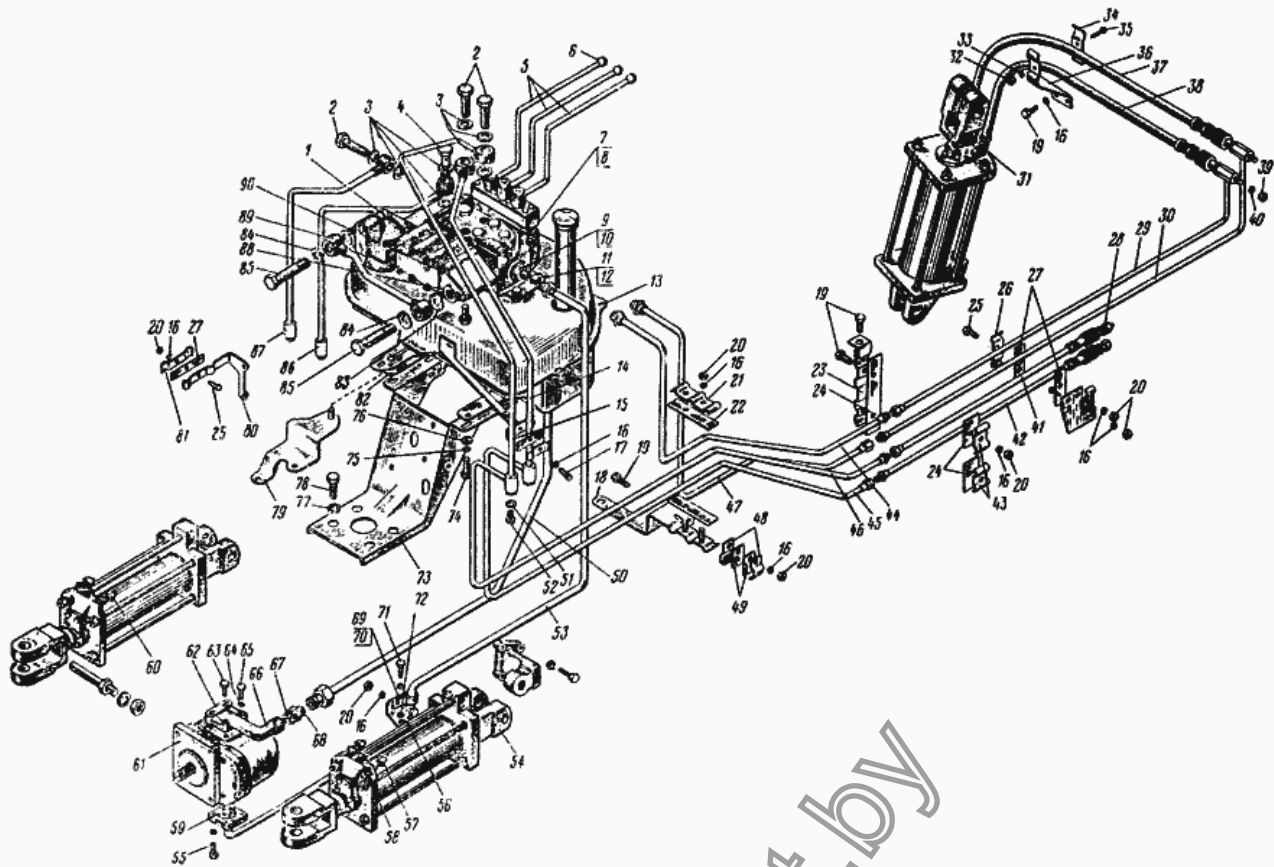


Рис. 62. Гидроагрегаты и арматура навесной системы

71	Болт М8Х20	Болт М8Х20	3	3
71	Болт М8Х20	Болт М8Х20	3	3
19	Болт М8Х16	Болт М8Х16	3	3
19	Болт М8Х16	Болт М8Х16	3	3
11	Болт М8Х12	Болт М8Х12	4	4
11	Болт М8Х12	Болт М8Х12	4	4
17	Болт М3Х30	Болт М3Х30	1	2
17	Болт М3Х30	Болт М3Х30	1	2
78	Болт М12Х25	Болт М12Х25	4	4
78	Болт М12Х25	Болт М12Х25	4	4
35	Болт М10Х30	Болт М10Х30	1	1
74	Болт М10Х20	Болт М10Х20	4	4
74	Болт М10Х20	Болт М10Х20	4	4
90	Болт М10Х16	Болт М10Х16	4	4
90	Болт М10Х16	Болт М10Х16	4	4
6	50-4607107	Рукоятка	3	3
6	50-4607107	Рукоятка	3	3
13	45А-4608010 СБ	Бак масляный	1	0
	45А-4607200 СБ	Бак масляный с распределителем	2	0
	45А-4607200 СБ	Бак масляный с распределителем	1	0
	45А-4607010 СБ	Раздельно-агрегатная гидросистема трактора	1	0
	45А-4605010 СБ	Механизм задней навески	1	1
	45А-4605010 СБ	Механизм задней навески	1	1
13	45-4608010 СБ	Бак масляный	0	1
23	45-4607375 СБ	Кронштейн	1	1
23	45-4607375 СБ	Кронштейн	1	1
14	45-4607365 СБ	Труба левого цилиндра	1	0
15	45-4607360 СБ	Труба левого цилиндра	1	1

ЮМЗ-6Л

Рис. 62. Гидроагрегаты и арматура навесной системы.

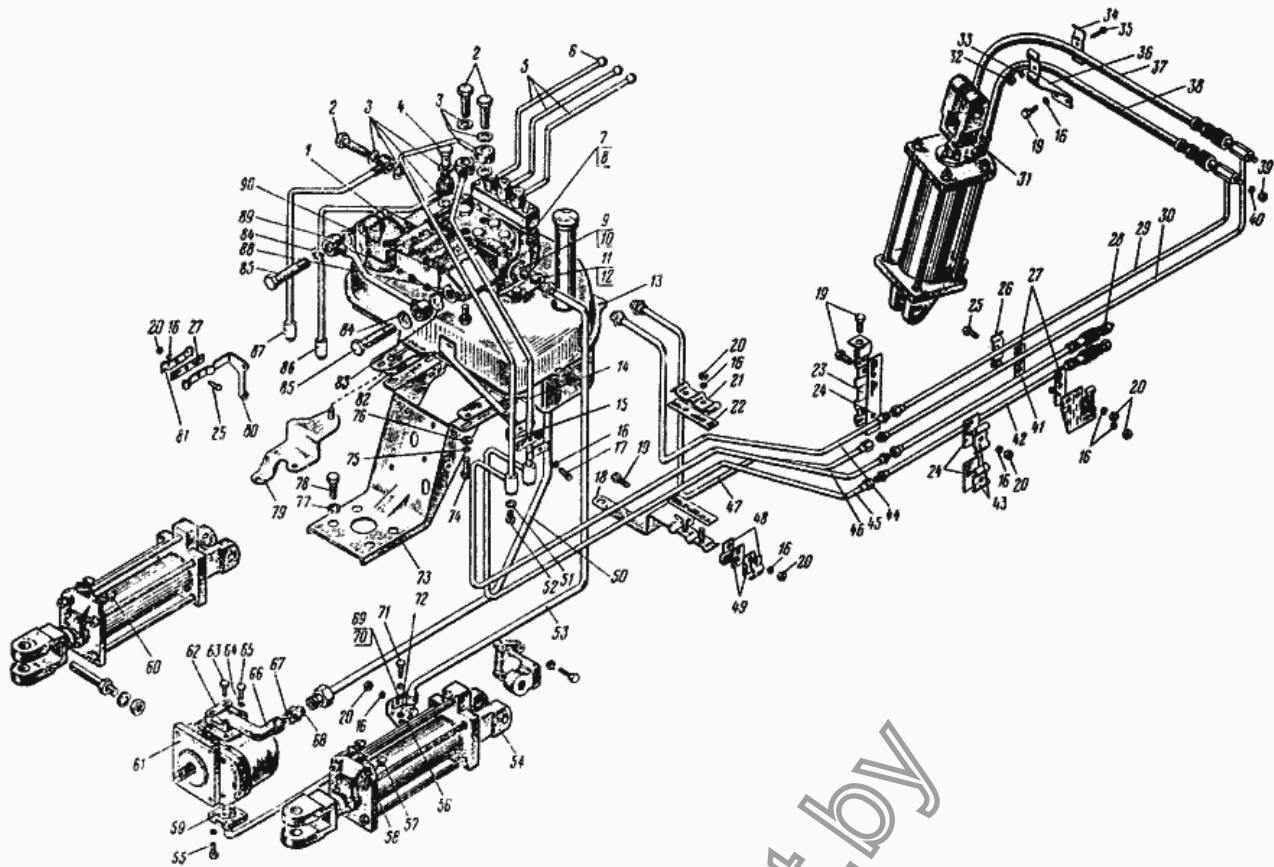


Рис. 62. Гидроагрегаты и арматура навесной системы

45	45-4607355 СБ	Труба промежуточная	1	0
46	45-4607350 СБ	Труба промежуточная	1	0
41	45-4607345 СБ	Труба верхняя	1	1
41	45-4607345 СБ	Труба верхняя	1	1
42	45-4607340 СБ	Труба нижняя	1	1
42	45-4607340 СБ	Труба нижняя	1	1
45	45-4607325 СБ	Труба промежуточная	0	1
46	45-4607320 СБ	Труба промежуточная	0	1
14	45-4607315 СБ	Труба левого цилиндра	0	1
15	45-4607310 СБ	Труба левого цилиндра	0	1
30	45-4607290 СБ	Труба основного цилиндра	1	1
30	45-4607290 СБ	Труба основного цилиндра	1	1
29	45-4607285 СБ	Труба основного цилиндра	1	1
29	45-4607285 СБ	Труба основного цилиндра	1	1
79	45-4607231 СБ	Кронштейн	1	1
79	45-4607231 СБ	Кронштейн	1	1
22	45-4607211	Прокладка	2	2
22	45-4607211	Прокладка	2	2
49	45-4607209	Прокладка	2	2
49	45-4607209	Прокладка	2	2
21	45-4607208	Планка	1	1
21	45-4607208	Планка	1	1
48	45-4607207	Скоба	1	1
48	45-4607207	Скоба	1	1
18	45-4607205 СБ	Кронштейн	1	1
18	45-4607205 СБ	Кронштейн	1	1
	45-4607200 СБ	Бак масляный с распределителем	0	1
	45-4607200 СБ	Бак масляный с распределителем	0	1

ЮМЗ-6Л

Рис. 62. Гидроагрегаты и арматура навесной системы.

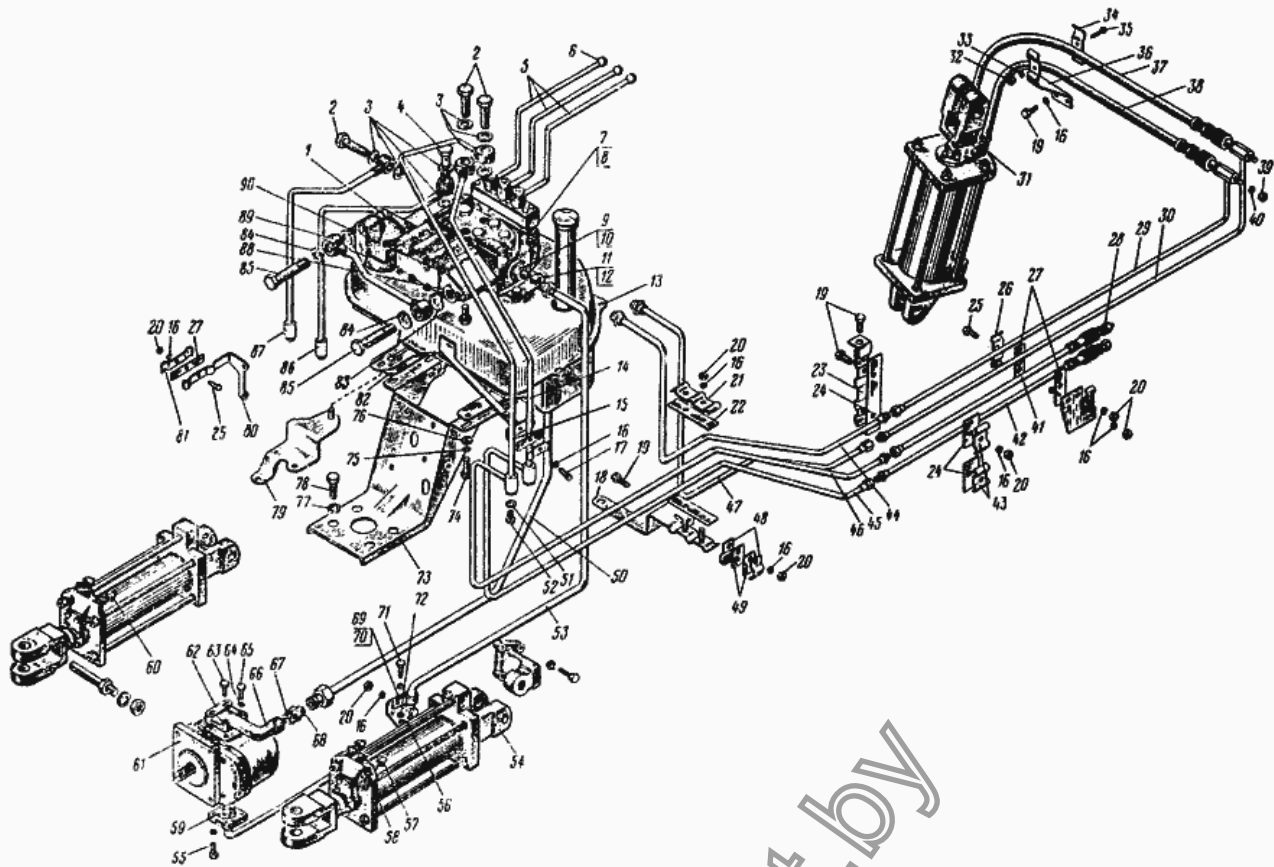


Рис. 62. Гидроагрегаты и арматура навесной системы

43	45-4607187	Планка крепления маслопроводов	2	2
24	45-4607186	Прокладка	4	4
24	45-4607186	Прокладка	4	4
	45-4607180 СБ	Рукав с кронштейном	1	1
	45-4607180 СБ	Рукав с кронштейном	1	0
	45-4607180 СБ	Рукав с кронштейном	0	1
	45-4607180 СБ	Рукав с кронштейном	1	1
62	45-4607027	Пластина	3	3
	45-4607020 СБ	Насос с маслопроводом	1	1
	45-4607020 СБ	Насос с маслопроводом	1	1
44	45-4607015 СБ	Труба промежуточная	1	1
44	45-4607015 СБ	Труба промежуточная	1	1
47	45-4607014 СБ	Труба промежуточная	1	1
47	45-4607014 СБ	Труба промежуточная	1	1
	45-4607010 СБ	Раздельно-агрегатная гидросистема трактора	0	1
52	45-4606121	Заглушка	4	4
52	45-4606121	Заглушка	4	4
50	404607013-Б СБ	Труба всасывающая	1	1
50	404607013-Б СБ	Труба всасывающая	1	1
70	40-4607384	Прокладка	2	2
70	40-4607384	Прокладка	2	2
69	40-4607383	Скоба	1	1
69	40-4607383	Скоба	1	1
36	40-4607124-Б	Кронштейн	1	1
87	40-4607105-Б СБ	Труба правого цилиндра	0	1
86	40-4607100-Б СБ	Труба правого цилиндра	0	1
81	40-4607093	Планка	1	0
80	40-4607079	Кронштейн	1	0

ЮМЗ-6Л

Рис. 62. Гидроагрегаты и арматура навесной системы.

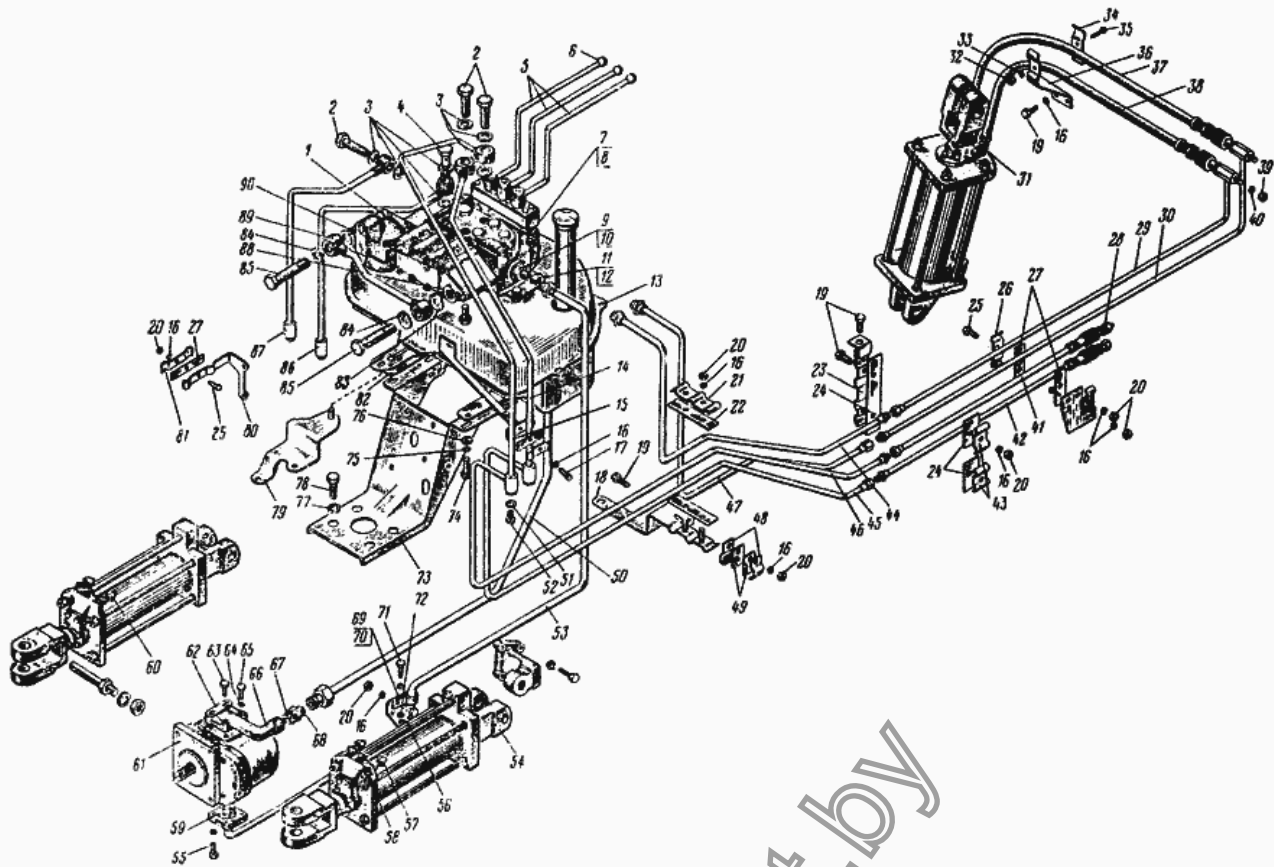


Рис. 62. Гидроагрегаты и арматура навесной системы

82	40-460704	Прокладка	2	2
82	40-460704	Прокладка	2	2
9	40-460702	Кольцо уплотнительное	1	1
9	40-460702	Кольцо уплотнительное	1	1
7	40-4607068	Кольцо уплотнительное	2	2
73	40-4607067	Кронштейн масляного бака	1	1
73	40-4607067	Кронштейн масляного бака	1	1
67	40-4607066	Кольцо уплотнительное	1	1
	40-4607065-А СБ	Шланг сцепки	2	2
12	40-4607062	Кронштейн	1	1
12	40-4607062	Кронштейн	1	1
59	40-4607061	Кольцо уплотнительное	2	2
4	40-4607051	Болт зажимной	1	1
4	40-4607051	Болт зажимной	1	1
2	40-4607051	Болт зажимной	3	2
2	40-4607051	Болт зажимной	3	2
3	40-4607038	Шайба	8	8
3	40-4607038	Шайба	8	8
3	40-4607038	Шайба	2	2
3	40-4607038	Шайба	2	2
85	40-4607037	Болт зажимной	2	2
85	40-4607037	Болт зажимной	2	2
86	40-4607035-Б СБ	Труба правого цилиндра	1	0
84	40-4607033	Шайба	4	4
84	40-4607033	Шайба	4	4
4	40-4607032	Болт зажимной	2	2
4	40-4607032	Болт зажимной	2	2
87	40-4607030-БС5	Труба правого цилиндра	1	0

ЮМЗ-6Л

Рис. 62. Гидроагрегаты и арматура навесной системы.

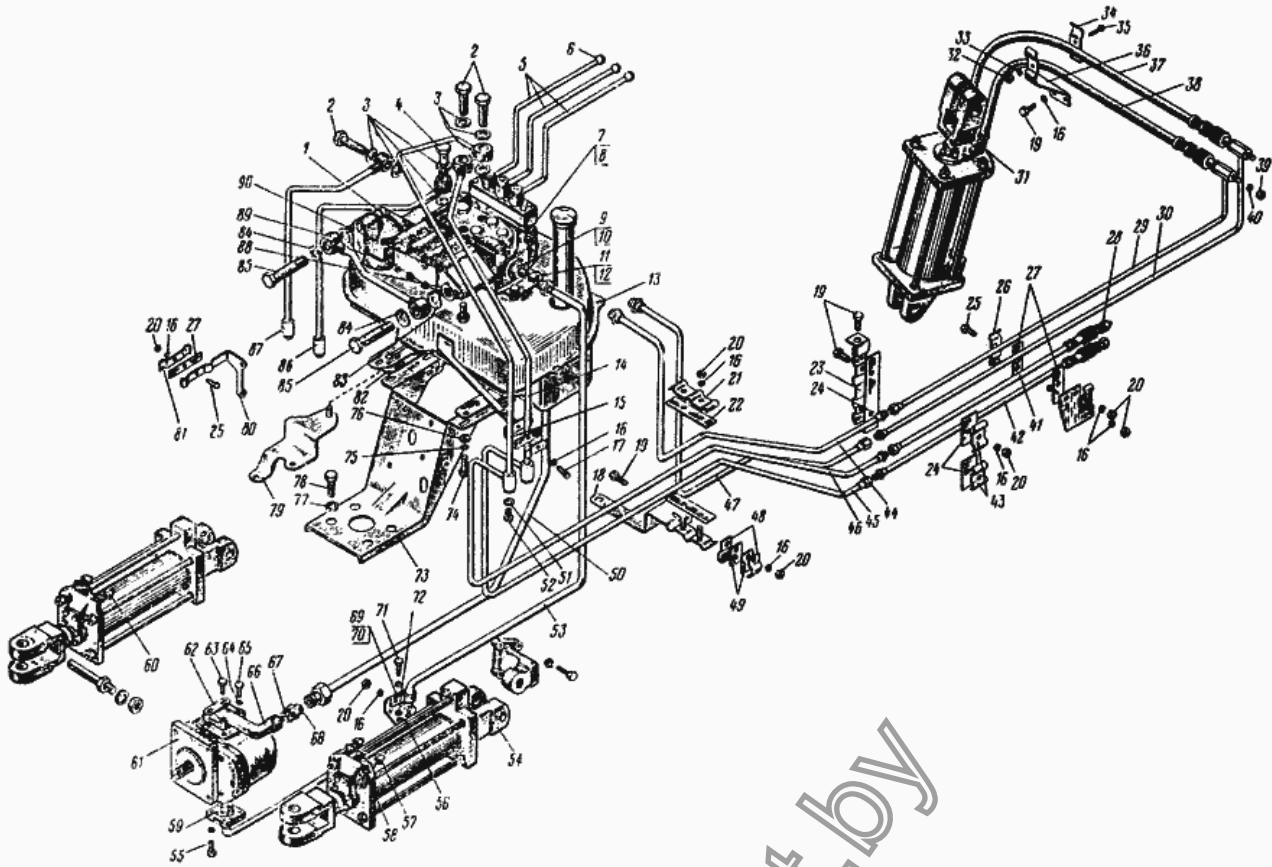


Рис. 62. Гидроагрегаты и арматура навесной системы

26	40-4607029	Планка крепления маслопроводов	1	2
26	40-4607029	Планка крепления маслопроводов	1	2
26	40-4607029	Планка крепления маслопроводов	1	1
26	40-4607029	Планка крепления маслопроводов	1	1
68	40-4607028	Штуцер ввертной	1	1
66	40-4607023	Патрубок всасывающий	1	1
5	40-4607021-Б	Рычаг управления	3	3
5	40-4607021-Б	Рычаг управления	3	3
27	40-4607019	Прокладка	4	2
27	40-4607019	Прокладка	4	2
27	40-4607019	Прокладка	2	4
27	40-4607019	Прокладка	2	4
83	40-4607018	Прокладка	1	1
83	40-4607018	Прокладка	1	1
88	40-4607016	Патрубок сливной	1	1
88	40-4607016	Патрубок сливной	1	1
53	40-4607012-Б1 СБ	Маслопровод нагнетательный	1	1
89	40-4607011	Труба сливная	1	0
56	40-4606382	Кронштейн	1	1
56	40-4606382	Кронштейн	1	1
34	40-4603056-Б	Планка крепления рукавов	1	1